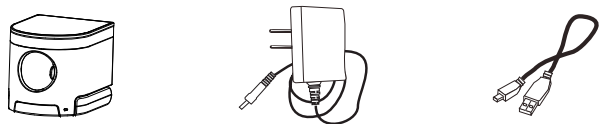


CAM340 快速安裝手冊

包裝內容物

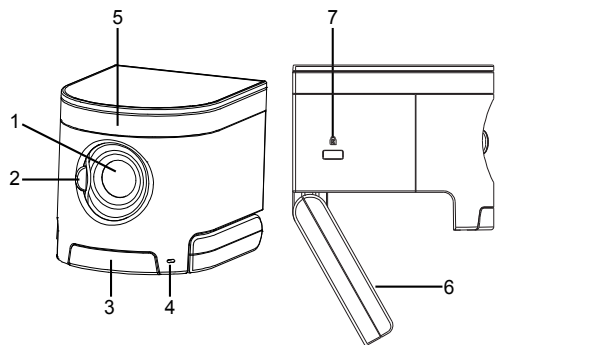
CAM340	電源變壓器 (給 USB 2.0 使用)	USB Type-A 線
--------	-------------------------	--------------



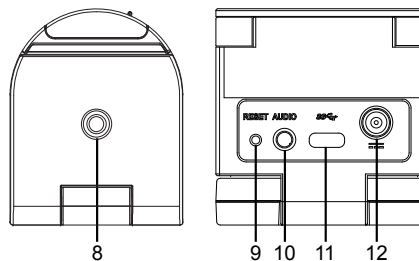
USB Type-A 轉 Type-C 轉接器	快速安裝手冊
----------------------------	--------



產品介紹



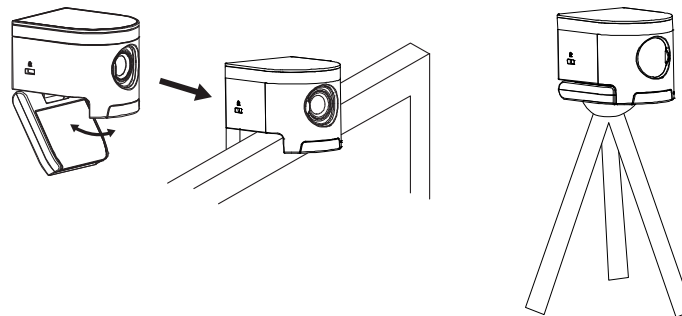
- 1. 鏡頭
- 2. 鏡頭遮罩
- 3. 紅外線接收處
- 4. 狀態燈號
- 5. 麥克風
- 6. 掛架
- 7. Kensington 防盜孔



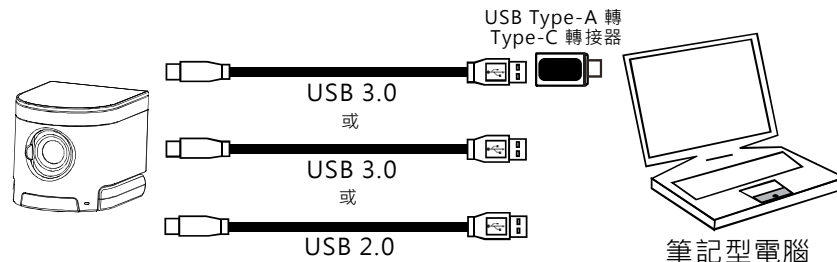
- 8. 三角架孔
- 9. 恢復出廠預設鈕
- 10. 音源輸出
- 11. USB Type-C 連接埠
- 12. DC 電源孔(USB 2.0)

安裝 CAM340

1. 將 CAM340 置放於電視上或安裝於三腳架上。



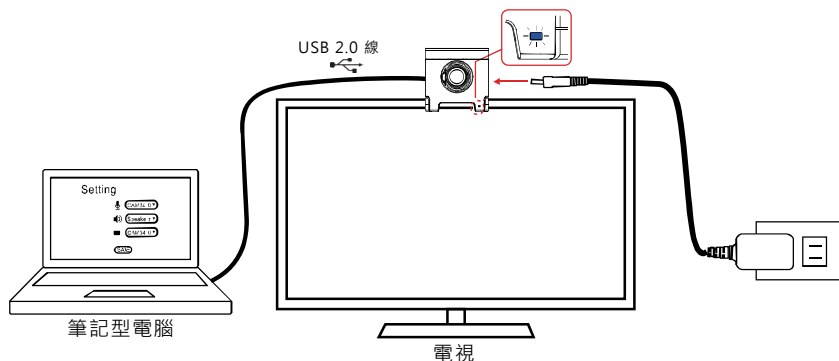
2. 使用內附的 USB 線連接 CAM340 和電腦。如果想要在新款的電腦使用 Type-C 連接器，將 USB Type-A 轉 Type-C 轉接器一端與 USB Type-A 連接線連接，另一端與電腦上的連接埠連接。



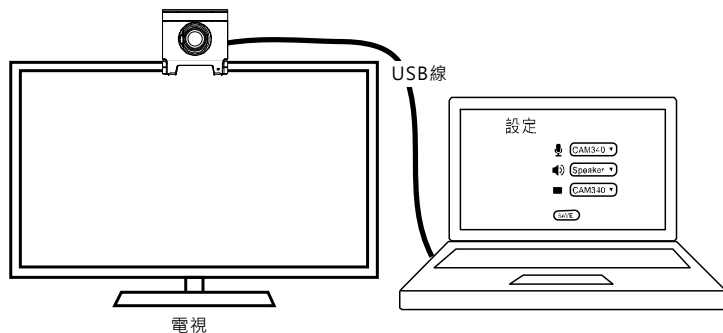
筆記型電腦

3. 如果在電腦上使用 USB 2.0 埠連接 CAM340，啟動後狀態燈號會呈現藍色閃爍並顯示警告訊息於電腦螢幕上。請將內附的電源變壓器連接到 CAM340 和牆上的電源插座。

[註] USB 2.0 警告訊息會顯示約 2 分鐘後消失。



4. 將 CAM340 設定為你的視訊軟體預設的攝影機或影像設備。如果想使用 CAM340 的內建麥克風，請從 AVerPTZApp 軟體啟動內建麥克風(預設為關閉)後，將 CAM340 設為預設麥克風或音效設備。若使用於多人會議，建議外接專業麥克風，或是選購 AVer 專業型喇叭麥克風設備搭配使用，以達到最佳會議效果。



5. 若安裝 CAM340 為倒掛位置，請於 AVer PTZApp 軟體開起「Flip image」功能，畫面方能正常顯示。

6. 進階設定和軟體更新請從網站下載 AVer PTZApp 軟體：

<http://tw.aver.com>

[註] 於 AVer PTZApp 軟體，請選擇「USB Data Transfer Mode」為：

- ✓ Mac OS: isochronous mode
- ✓ Windows: Bulk mode

燈號狀態

燈號	狀態
藍燈閃爍	- 電源啟動，約 30 秒。 - 連接到 USB 2.0 埠但沒接上電源。
藍燈恆亮	攝影機已啟動。
橘燈	沒有使用中。
綠燈閃爍	更新軟體。

[註]

CAM340 是一台隨插即用視訊攝影機，無需安裝驅動程式。更詳細資訊請造訪網站 <http://tw.aver.com>。